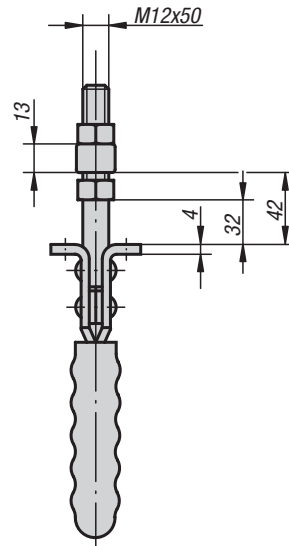
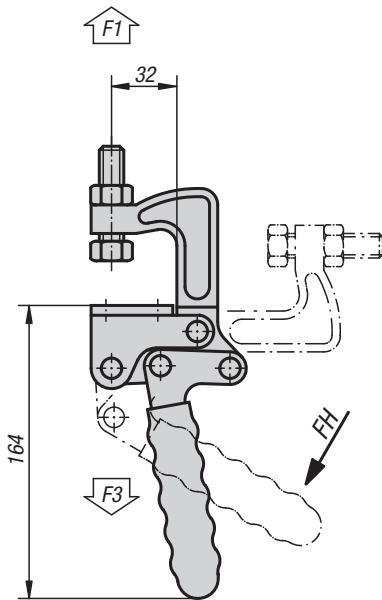


K0078

Sujeción por tracción



Material:

Acero. Brida de sujeción de fundición de acero.

Versión:

Cincado y cromado.

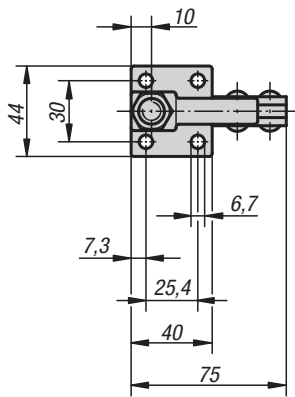
Empuñadura de plástico resistente al aceite.

Ejemplo de pedido:

K0078.0360

Indicación:

La sujeción por tracción es adecuada, por ejemplo, para casos de aplicación en los que existe poco espacio para la fijación en el lateral. En este caso, los ángulos de apoyo de la sujeción por tracción se fijan por abajo en la placa de alojamiento correspondiente.



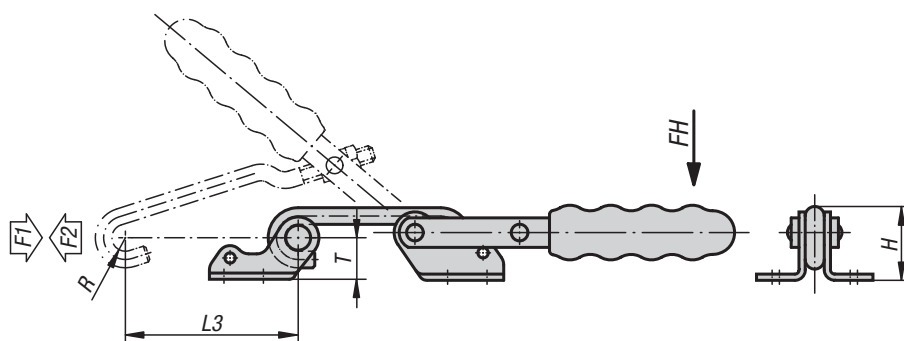
KIPP Sujeción por tracción

Referencia	Ángulo de apertura del brazo de sujeción	Ángulo de apertura de la empuñadura	Fuerza manual FH N	Fuerza de retención F1 N	Fuerza de sujeción F3 N	Empuñadura de plástico adecuada
K0078.0360	90°	50°	250	3600	1150	K0100.30

K0079

Dispositivos de sujeción con gancho horizontales

con placa de retención



Material:

Acero o acero inoxidable.

Versión:

Cincado y cromado.
Acero inoxidable con acabado natural.
Empuñadura de plástico resistente al aceite.

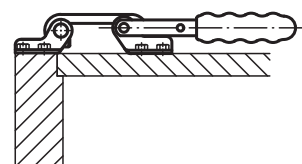
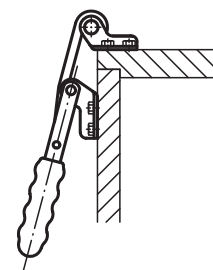
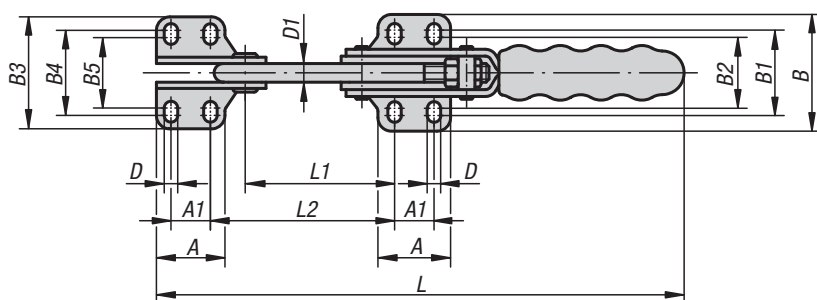
Ejemplo de pedido:

K0079.0270

Indicación:

Los dispositivos de sujeción con gancho son especialmente adecuados para el cierre rápido y la fijación de cubiertas y tapas.
El recorrido de ajuste se puede ajustar individualmente para cada versión en el gancho de cierre.

Recorrido de ajuste: 0 - 5 mm.



KIPP Dispositivo de sujeción con gancho horizontal con placa de retención

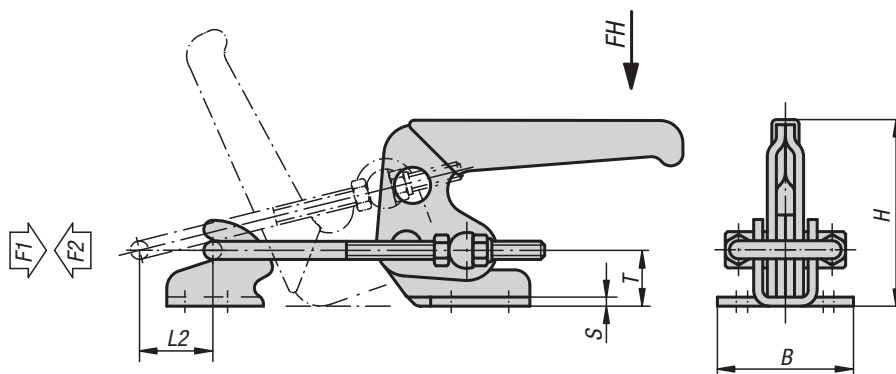
Referencia	Material del cuerpo de base	Ángulo de apertura de la empuñadura	Fuerza manual FH N	Fuerza de tracción F1 N	Fuerza de retención F2 N	Empuñadura de plástico adecuada
K0079.0130	Acero	155°	100	1500	2000	K0100.19
K0079.0270	Acero	155°	160	3000	4000	K0100.28
K0079.0430	Acero	155°	200	4000	7000	K0100.34
K0079.0130N	Acero inoxidable	155°	100	1500	2000	K0100.19
K0079.0270N	Acero inoxidable	155°	160	3000	4000	K0100.28
K0079.0430N	Acero inoxidable	155°	200	4000	7000	K0100.34

Referencia	Material del cuerpo de base	A	A1	B	B1	B2	B3	B4	B5	D	D1	H	L	L1	L2	Recorrido de sujeción L3	R	T
K0079.0130	Acero	26	13	39	27	22,2	43	31	26	5,2	6	26	171	45	58	70	6	13,5
K0079.0270	Acero	35	19	52	36	29	57	41	34	6,5	8	35	248	68	84	90	7	20
K0079.0430	Acero	51	32	72	52,5	43,5	78	59	50	8,5	12	49	310	84	104	115	10	27
K0079.0130N	Acero inoxidable	26	13	39	27	22,2	43	31	26	5,2	6	26	171	45	58	70	6	13,5
K0079.0270N	Acero inoxidable	35	19	52	36	29	57	41	34	6,5	8	35	248	68	84	90	7	20
K0079.0430N	Acero inoxidable	51	32	72	52,5	43,5	78	59	50	8,5	12	49	310	84	104	115	10	27

K0080

Dispositivos de sujeción de cazoleta horizontales

con placa de retención

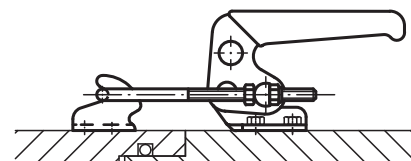
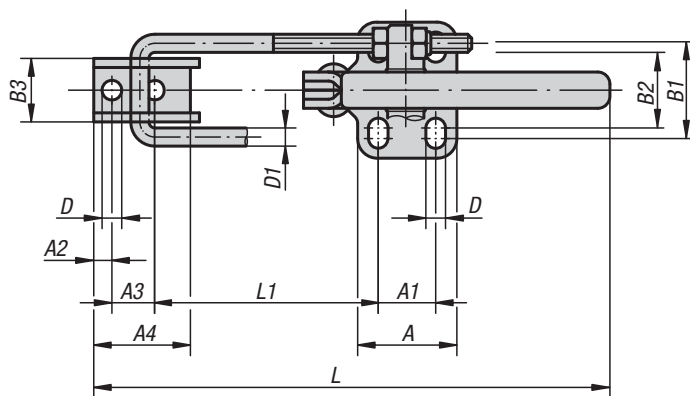


Material:
Acero o acero inoxidable.

Versión:
Cincado y cromado.
Acero inoxidable con acabado natural.
Empuñadura de plástico resistente al aceite.

Ejemplo de pedido:
K0080.0140

Indicación:
Los dispositivos de sujeción de cazoleta son especialmente adecuados para el cierre rápido y la fijación de cubiertas y tapas.
El recorrido de ajuste se puede ajustar individualmente para cada versión en el grillete de cierre.



KIPP Dispositivo de sujeción de cazoleta horizontal con placa de retención

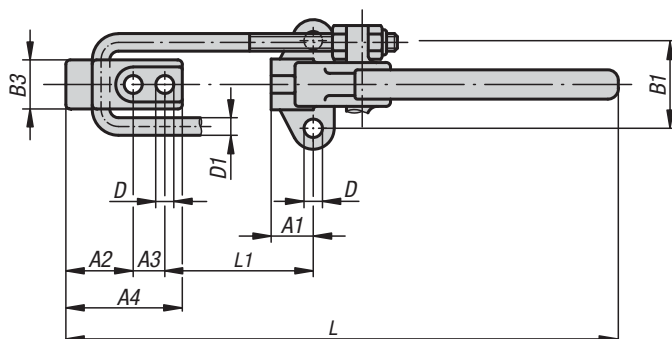
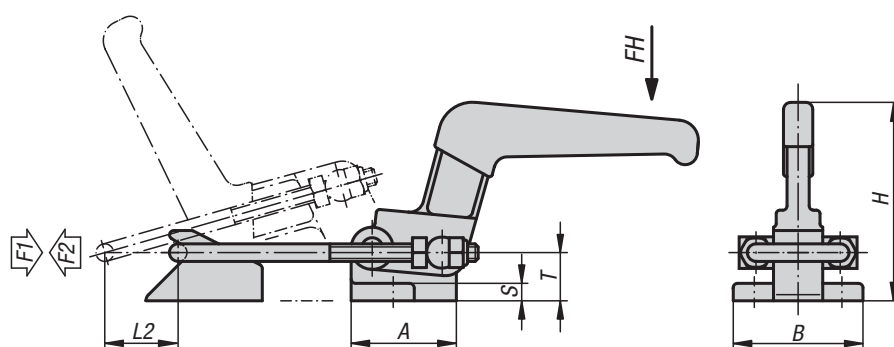
Referencia	Material del cuerpo de base	Ángulo de apertura de la empuñadura	Fuerza manual FH N	Fuerza de retención F2 N	Fuerza de tracción F1 N	Recorrido de ajuste L máx.	Recorrido de ajuste L mín.	Recorrido de ajuste L1 máx.	Recorrido de ajuste L1 mín.	Recorrido de sujeción L2
K0080.0140	Acero	120°	100	2000	1800	135	105	68	38	16
K0080.0250	Acero	120°	150	4000	2700	185	145	85	45	24
K0080.0450	Acero	120°	200	7000	4500	250	190	120	65	32
K0080.0140N	Acero inoxidable	120°	100	2000	1800	135	105	68	38	16
K0080.0250N	Acero inoxidable	120°	150	4000	2700	185	145	85	45	24
K0080.0450N	Acero inoxidable	120°	200	7000	4500	250	190	120	65	32

Referencia	Material del cuerpo de base	A	A1	A2	A3	A4	B	B1	B2	B3	D	D1	H	S	T
K0080.0140	Acero	26	13	4,5	11	24	36	24	19	16	5,2	4	42	2,5	11,5
K0080.0250	Acero	35	19	6	14	32	48	33	26	21	6,5	6	64	3	18,5
K0080.0450	Acero	51	32	8	19	40	64	45	36	28	8,5	8	85	4	25,5
K0080.0140N	Acero inoxidable	26	13	4,5	11	24	36	24	19	16	5,2	4	42	2,5	11,5
K0080.0250N	Acero inoxidable	35	19	6	14	32	48	33	26	21	6,5	6	64	3	18,5
K0080.0450N	Acero inoxidable	51	32	8	19	40	64	45	36	28	8,5	8	85	4	25,5

K0081

Dispositivos de sujeción de cazoleta horizontales

versión pesada con placa de retención



Material:

Acero. Cuerpo de base y contra-gancho de fundición de acero.
Empuñadura de fundición de grafito esférico (GJS).

Versión:

Cincado y cromado.
Cuerpo de base, contra-gancho y empuñadura fosfatados.
Empuñadura de plástico resistente al aceite.

Ejemplo de pedido:

K0081.1900

Indicación:

Los dispositivos de sujeción de cazoleta son especialmente adecuados para el cierre rápido y la fijación de cubiertas y tapas.
El recorrido de ajuste se puede ajustar individualmente para cada versión en el grillete de cierre.

KIPP Dispositivo de sujeción de cazoleta horizontal, versión pesada con placa de retención

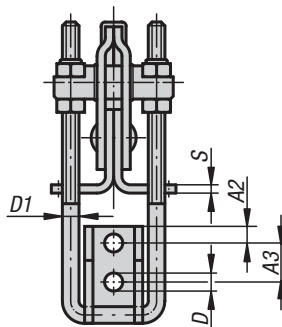
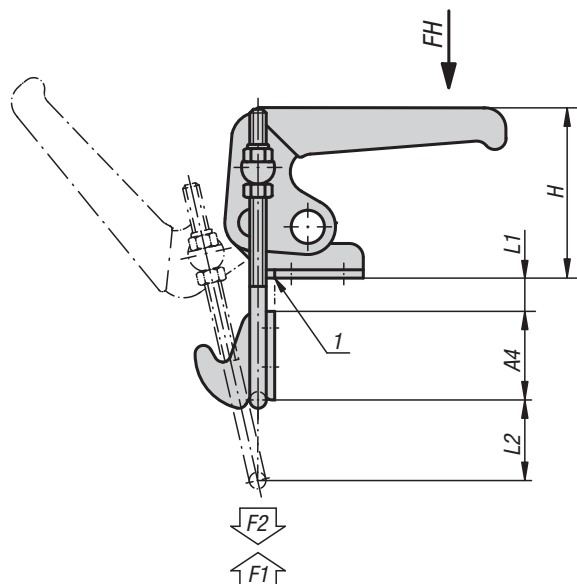
Referencia	Ángulo de apertura de la empuñadura	Fuerza manual FH N	Fuerza de retención F2 N	Fuerza de tracción F1 N	Recorrido de ajuste L mín.	Recorrido de ajuste L máx.	Recorrido de ajuste L1 mín.	Recorrido de ajuste L1 máx.	Recorrido de sujeción L2
K0081.1650	120°	600	20000	16500	270	320	38	88	60
K0081.1900	120°	600	40000	19000	335	395	52	112	70

Referencia	A	A1	A2	A3	A4	B	B1	B3	D	D1	H	S	T
K0081.1650	60	24	37	18	65	74	50	28	10,3	10	115	10	27
K0081.1900	82	36	44	22	78	84	56	34	12,4	12	132	12	33,5

K0082

Dispositivos de sujeción de cazoleta vertical

con placa de retención



Material:

Acero o acero inoxidable.

Versión:

Cincado y cromado.

Acero inoxidable con acabado natural.

Empuñadura de plástico resistente al aceite.

Ejemplo de pedido:

K0082.0450

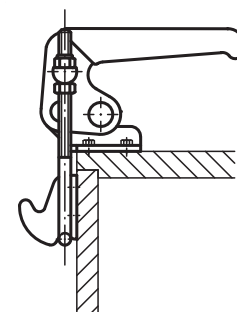
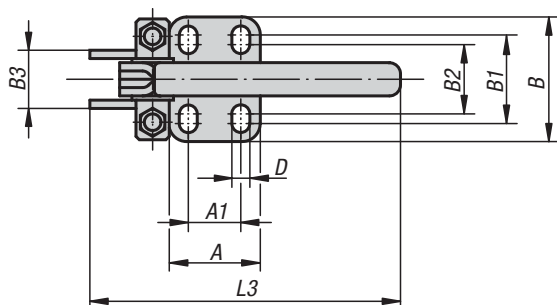
Indicación:

Los dispositivos de sujeción de cazoleta son especialmente adecuados para el cierre rápido y la fijación de cubiertas y tapas.

El recorrido de ajuste se puede ajustar individualmente para cada versión en el grillete de cierre.

Indicación sobre el dibujo:

1) Borde y placa de retención con montaje en línea



KIPP Dispositivo de sujeción de cazoleta vertical con placa de retención

Referencia	Material del cuerpo de base	Ángulo de apertura de la empuñadura	Fuerza manual FH N	Fuerza de retención F2 N	Fuerza de tracción F1 N	Recorrido de ajuste L1 mín.	Recorrido de ajuste L1 máx.	Recorrido de sujeción L2
K0082.0140	Acero	145°	100	2000	1800	1	25	22
K0082.0250	Acero	145°	150	4000	2700	1	28	34
K0082.0450	Acero	145°	200	7000	4500	1	40	45
K0082.0140N	Acero inoxidable	145°	100	2000	1800	1	25	22
K0082.0250N	Acero inoxidable	145°	150	4000	2700	1	28	34
K0082.0450N	Acero inoxidable	145°	200	7000	4500	1	40	45

Referencia	Material del cuerpo de base	A	A1	A2	A3	A4	B	B1	B2	B3	D	D1	L3	H	S
K0082.0140	Acero	26	13	4,5	11	24	36	24	19	16	5,2	4	76	42	2,5
K0082.0250	Acero	35	19	6	14	32	48	33	26	21	6,5	6	115	64	3
K0082.0450	Acero	51	32	8	19	40	64	45	36	28	8,5	8	152	85	4
K0082.0140N	Acero inoxidable	26	13	4,5	11	24	36	24	19	16	5,2	4	76	42	2,5
K0082.0250N	Acero inoxidable	35	19	6	14	32	48	33	26	21	6,5	6	115	64	3
K0082.0450N	Acero inoxidable	51	32	8	19	40	64	45	36	28	8,5	8	152	85	4